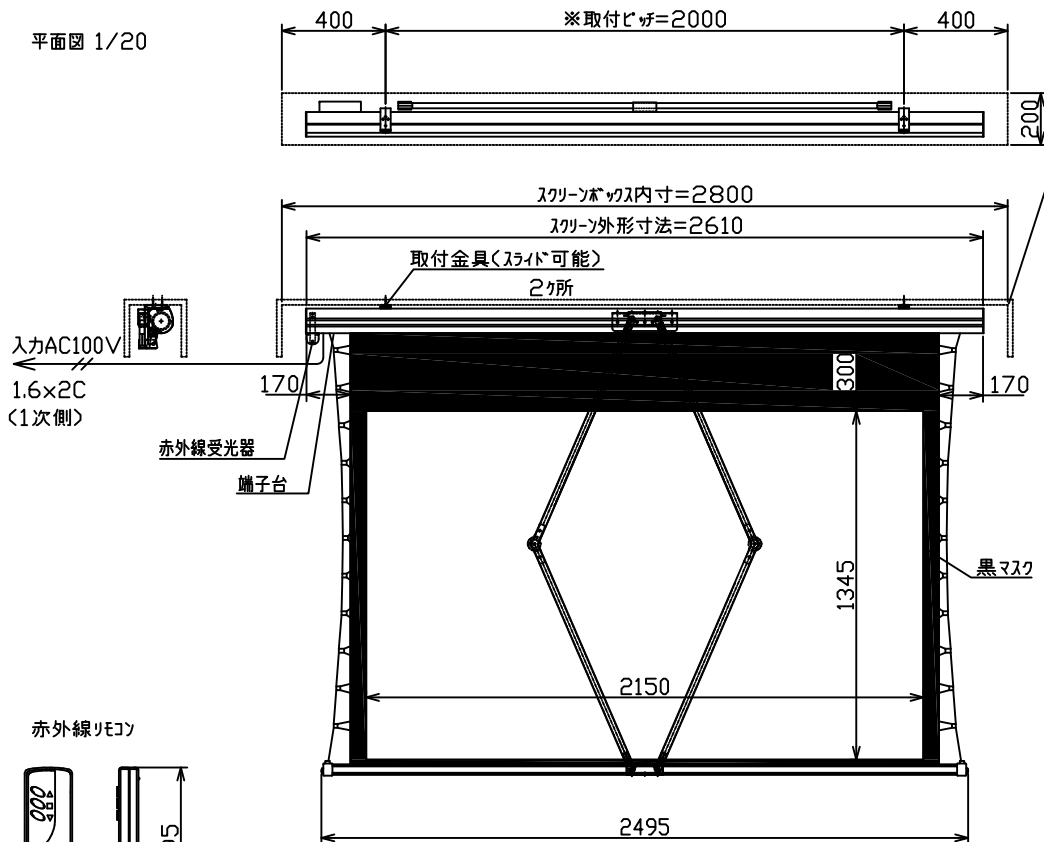
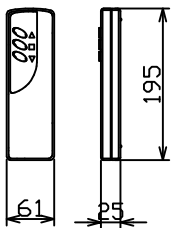


平面図 1/20



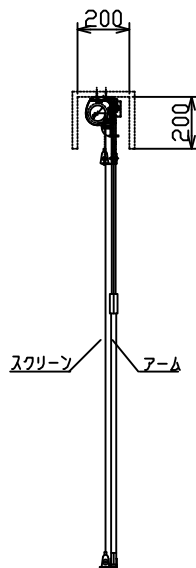
外観図 1/20

赤外線リモコン



※取付ピッチは推奨です。
任意の位置に設定可能

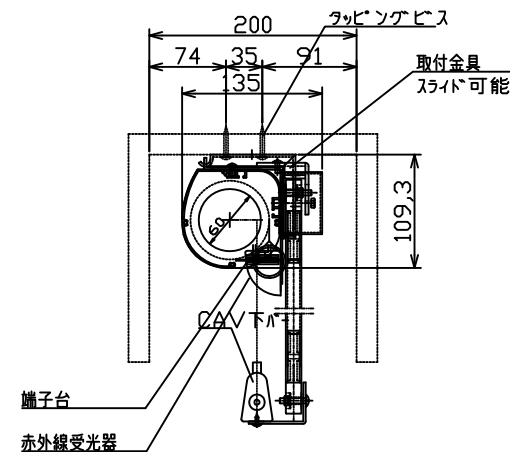
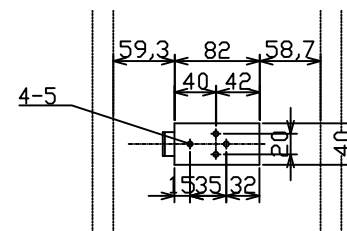
スクリーンボックス
(別途工事)



上部マスク寸法は内部
リミットスイッチにて調整可能
(0~300)

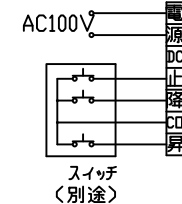
断面図 1/20

天面取付時 1/5



結線図

スクリーン端子台



※製品の仕様及びデザインは改善等のために予告なく変更する場合があります。

生地	ジェネシスホワイト	付属品	取付金具(取付箱含む)、フックングビス、リモコン、スクリーン調整ドライバー
ケース	材質:アクリル製 塗装色:ホワイト	別売品	1連フルカラーモダンプレート(ミルクホワイト)スイッチ
電源	AC100V 50/60Hz	その他	
制御	DC24V/赤外線	別途工事	電気配線配管工事(1次・2次側共)、スイッチボックス、スクリーンボックス
質量	18.5Kg		
モーター	ロー内蔵型 消費電流 0.85A 消費電力 85VA		

改訂	△	●	D-ai 株式会社ダイエン	名称	100インチ電動フラットスクリーン (ケース入 16:10フォーマット)	製	日付 A3 1/20	図番	DGNX-WX100GW			
	△	●										
	△	●								承認	検図	設計
	△	●										