

リーズナブルマウントシリーズ

軽量簡易 マウント金具

19~60型対応 RoHS

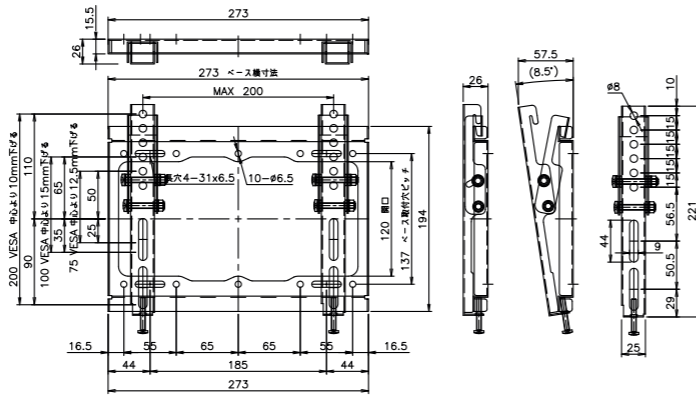
軽量でシンプルなデザインの小中型金具ラインナップ。
薄型で壁にぴったりと固定できる壁掛け金具やアーム式、角度調整が簡単な天吊り金具や、壁からの距離やディスプレイ角度調整の自由度が高いフルモーションタイプまで、様々な金具をリーズナブルな価格でご提供いたします。

T011 軽量フレーム小型壁掛け金具



固定型金具に変更可能

対応サイズ目安
17~40型
本体重量
約0.7kg
VESA
200以下対応
耐荷重
20kg
角度調整
0~8.5°



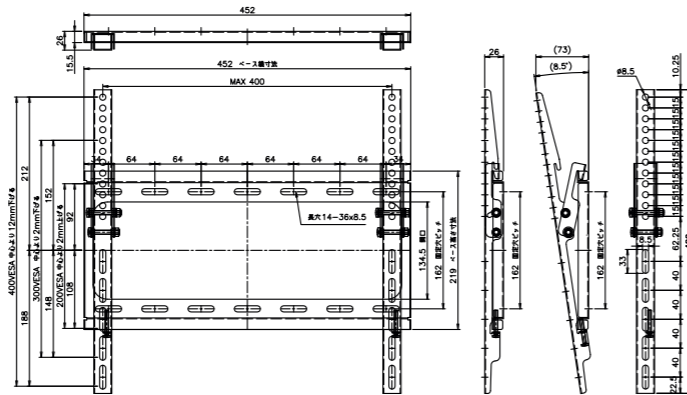
傾斜時図面

T012 軽量フレーム中型壁掛け金具



固定型金具に変更可能

対応サイズ目安
26~55型
本体重量
約1.0kg
VESA
400以下対応
耐荷重
30kg
角度調整
0~8.5°

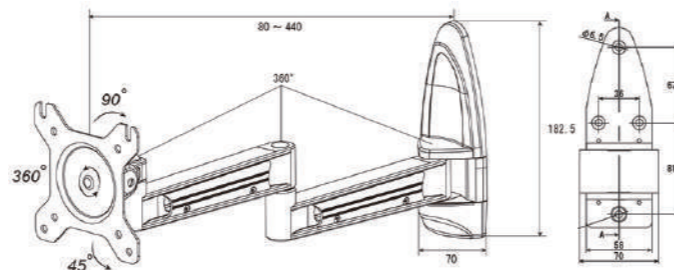


傾斜時図面

OCP-A28 アーム式小型壁掛け金具



対応サイズ目安
13~24型
本体重量
約1.1kg
VESA
100以下対応
耐荷重
20kg
角度調整
上下: -45°~+90°
アーム関節: 360°



LPA36-446



柔軟性抜群のフルモーション金具
紹介動画はQRコードから!



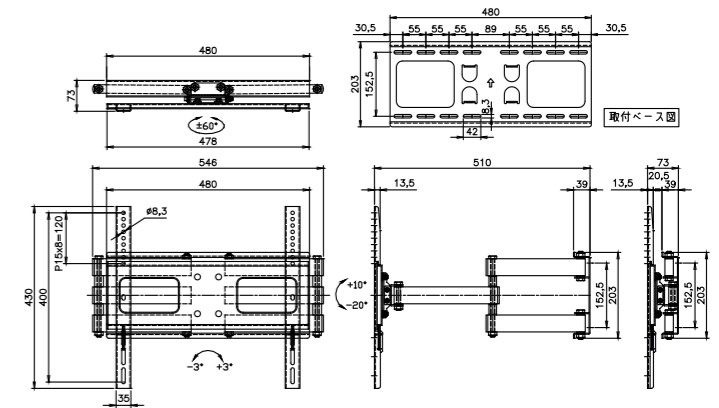
取説・詳細は
QRコードから!



LPA36-446 中型フルモーション壁掛け金具 NEW



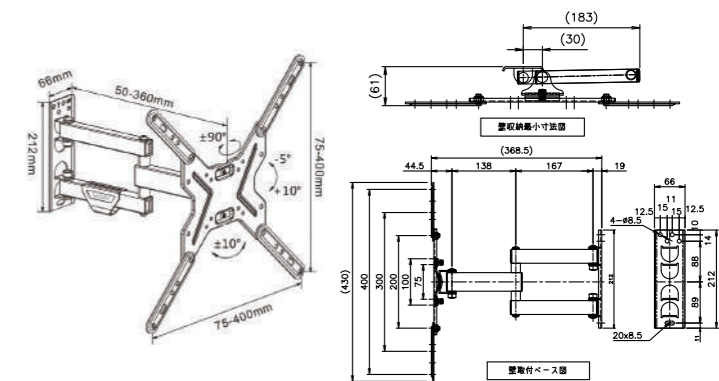
対応サイズ目安
40~70型
本体重量
約6.5kg
VESA
400以下対応
耐荷重
50kg
角度調整
左右: ±60°
水平: ±3°
傾き: -20°~+10°



L1A 小中型フルモーション壁掛け金具



対応サイズ目安
17~50型
本体重量
約2.3kg
VESA
400以下対応
耐荷重
25kg
角度調整
左右: ±90°
水平: ±10°
傾き: -5°~+10°



CM1 小中型天吊り金具



対応サイズ目安
17~55型
本体重量
約4.5kg
VESA
400以下対応
耐荷重
30kg
角度調整
左右: ±180°
水平: ±2°
傾き: -2°~+15°

